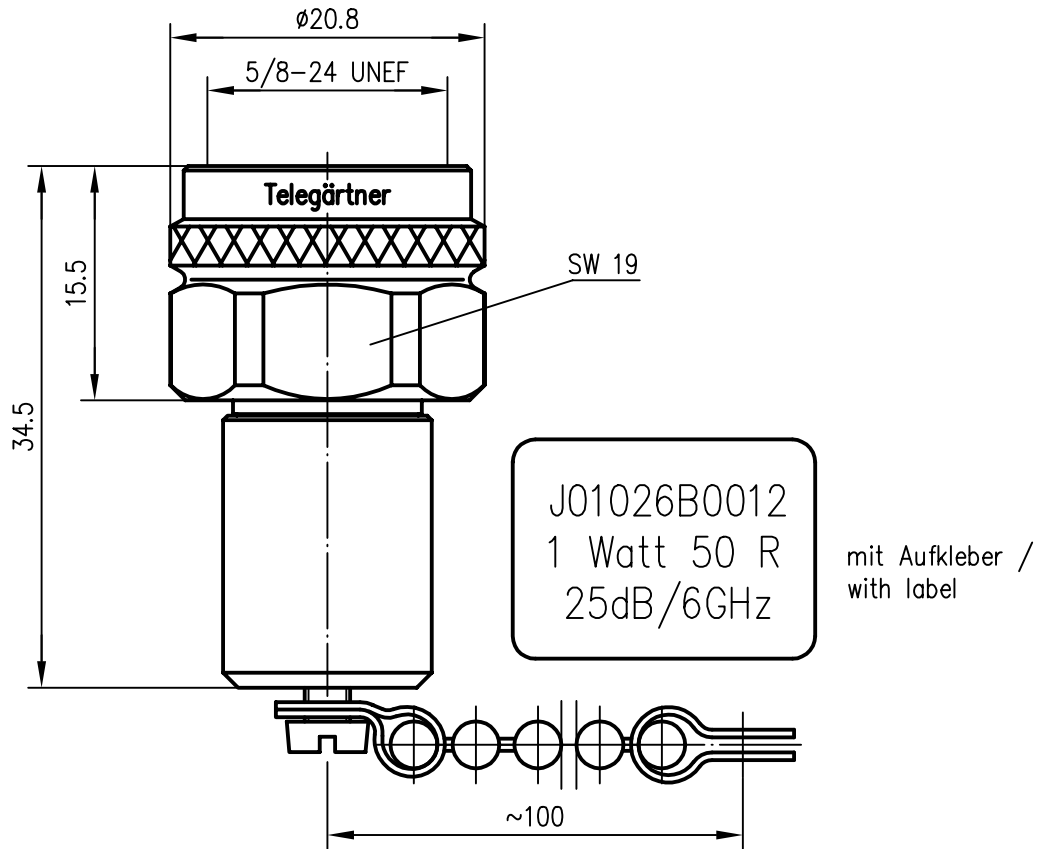


Anschlußmaße nach IEC 169-16 / mating face according to IEC 169-16


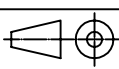


mechanische Eigenschaften / mechanical characteristics

Außenleiter / outer conductor	CuZn39Pb3	CuSnZn3
Innenleiter / inner conductor	CuZn39Pb3	Cu2Ag5
sonstige Metallteile / other metal parts	CuZn39Pb3	CuSnZn3
Isolierung / insulation	PTFE	
Dichtung / gasket	Silikon	

Widerstand / resistor 50 Ohm 1Watt bei 70° Umgebungstemperatur /
at 70°C ambient temperature

Frequenz / Frequency	Rückfluß-Dämpfung / Return loss	VSWR
1.0 GHz	>38 dB	<1.020
2.0 GHz	>35 dB	<1.036
4.0 GHz	>30 dB	<1.064
6.0 GHz	>25 dB	<1.118

				2003	Datum/date	Name/name	Werkstoff/ material
				gez./drawn	13.03.	SP	
				gepr./appr.	13.03.03	HR	Oberfläche/ finish
				Norm./stand.			
				Maßstab/scale	Benennung/title		 Telegärtner
				2:1	N-Abschlußwiderstand N Termination Plug		
				untol. Maße/ dim. without tolerances according to	Untert./doc.type	Zeichnungsnr./drawing no.	 Maße/dimensions: mm
				K	J01026B0012		
Änd./rev. Index	Änderungsmittlung/ revision code	Datum/ date	Name/ name	Ersatz für/ replaces			Original: DIN A4